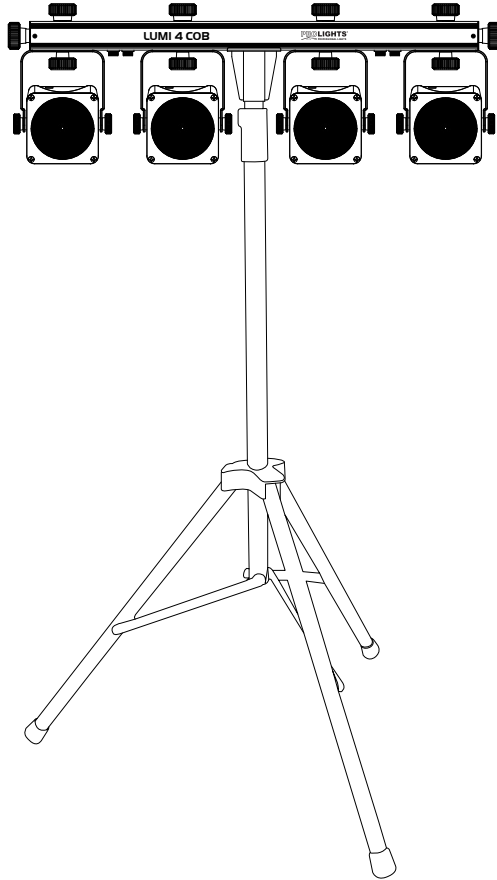


LUMI4COB

PORTABLE LED WASHER-SET



Manuale Utente User Manual

Music & Lights S.r.l. si riserva ogni diritto di elaborazione in qualsiasi forma delle presenti istruzioni per l'uso.
La riproduzione - anche parziale - per propri scopi commerciali è vietata.

Al fine di migliorare la qualità dei prodotti, la Music&Lights S.r.l. si riserva la facoltà di modificare, in qualunque momento e senza preavviso, le specifiche menzionate nel presente manuale di istruzioni. Tutte le revisioni e gli aggiornamenti sono disponibili nella sezione 'Manuali' sul sito www.musiclights.it

All rights reserved by Music & Lights S.r.l. No part of this instruction manual may be reproduced in any form or by any means for any commercial use.

In order to improve the quality of products, Music&Lights S.r.l. reserves the right to modify the characteristics stated in this instruction manual at any time and without prior notice.
All revisions and updates are available in the 'manuals' section on site www.musiclights.it

INDICE	Sicurezza	
	Avvertenze generali	4
	Attenzioni e precauzioni per l'installazione	4
	Informazioni generali	5
	1 Introduzione	
	1.1 Descrizione	6
	1.2 Specifiche tecniche	6
	1.3 Elementi di comando e di collegamento	7
	2 Installazione	
	2.1 Montaggio	8
	3 Funzioni e impostazioni	
	3.1 Funzionamento	9
	3.2 Impostazione base	9
	3.3 Struttura menu	10
	3.4 Modalità automatica	10
	3.5 Modalità musicale	10
	3.6 Modalità Master/Slave	11
	3.7 Collegamento	11
	3.8 Modalità DMX	11
	3.9 Indirizzamento DMX	11
	3.10 Collegamenti della linea DMX	12
	3.11 Costruzione del terminatore DMX	12
	3.12 Tabella canali DMX	13
	4 Funzionamento tramite controllo a pedale	
	4.1 Funzioni pedale	14
	5 Manutenzione	
	5.1 Manutenzione e pulizia del sistema ottico	15
	5.2 Risoluzione dei problemi	15
	Certificato di garanzia	

Contenuto dell'imballo:

- LUMI4COB
 - Borsa per il trasporto
 - Supporto stand
 - Controller a pedale
 - Cavo di alimentazione
 - Manuale utente
-




ATTENZIONE! Prima di effettuare qualsiasi operazione con l'unità, leggere con attenzione questo manuale e conservarlo accuratamente per riferimenti futuri. Contiene informazioni importanti riguardo l'installazione, l'uso e la manutenzione dell'unità.



SICUREZZA

Avvertenze generali

- I prodotti a cui questo manuale si riferisce sono conformi alle Direttive della Comunità Europea e pertanto recano la sigla **CE**.
- Il dispositivo funziona con pericolosa tensione di rete 230V~. Non intervenire mai al suo interno al di fuori delle operazioni descritte nel presente manuale; esiste il pericolo di una scarica elettrica.
- È obbligatorio effettuare il collegamento ad un impianto di alimentazione dotato di un'efficiente messa a terra (apparecchio di Classe I secondo norma EN 60598-1). Si raccomanda, inoltre, di proteggere le linee di alimentazione delle unità dai contatti indiretti e/o cortocircuiti verso massa tramite l'uso di interruttori differenziali opportunamente dimensionati.
- Le operazioni di collegamento alla rete di distribuzione dell'energia elettrica devono essere effettuate da un installatore elettrico qualificato. Verificare che frequenza e tensione della rete corrispondono alla frequenza ed alla tensione per cui l'unità è predisposta, indicate sulla targhetta dei dati elettrici.
- L'unità non per uso domestico, solo per uso professionale.
- Evitare di utilizzare l'unità:
 - in luoghi soggetti a vibrazioni, o a possibili urti;
 - in luoghi a temperatura superiore ai 40°C.
- Evitare che nell'unità penetrino liquidi infiammabili, acqua o oggetti metallici.
- Non smontare e non apportare modifiche all'unità.
- Tutti gli interventi devono essere sempre e solo effettuati da personale tecnico qualificato. Rivolgersi al più vicino centro di assistenza tecnica autorizzato.
- Se si desidera eliminare il dispositivo definitivamente, consegnarlo  per lo smaltimento ad un'istituzione locale per il riciclaggio.

Attenzioni e precauzioni per l'installazione

- Se il dispositivo dovesse trovarsi ad operare in condizioni differenti da quelle descritte nel presente manuale, potrebbero verificarsi dei danni; in tal caso la garanzia verrebbe a decadere. Inoltre, ogni altra operazione potrebbe provocare cortocircuiti, incendi, scosse elettriche, rotture etc.
- Prima di iniziare qualsiasi operazione di manutenzione o pulizia sull'unità togliere la tensione dalla rete di alimentazione.
- È assolutamente necessario proteggere l'unità per mezzo di una fune di sicurezza. Nell'eseguire qualsiasi intervento attenersi scrupolosamente a tutte le normative (in materia di sicurezza) vigenti nel paese di utilizzo.
- Installare l'unità in un luogo ben ventilato.
- Mantenere i materiali infiammabili ad una distanza di sicurezza dall'unità.
- I filtri, le lenti o gli schermi ultravioletti se danneggiati possono limitare la loro efficienza.
- I LED devono essere sostituiti se danneggiati o termicamente deformati.
- Non guardare direttamente il fascio luminoso. Tenete presente che i veloci cambi di luce possono provocare attacchi d'epilessia presso persone fotosensibili o epilettiche.
- Non collegare l'unità a un dimmer pack.

INFORMAZIONI GENERALI

Spedizioni e reclami

Le merci sono vendute “franco nostra sede” e viaggiano sempre a rischio e pericolo del distributore/cliente. Eventuali avarie e danni dovranno essere contestati al vettore. Ogni reclamo per imballi manomessi dovrà essere inoltrato entro 8 giorni dal ricevimento della merce.

Garanzie e resi

Il prodotto è coperto da garanzia in base alle vigenti normative. Sul sito www.musiclights.it è possibile consultare il testo integrale delle “Condizioni Generali di Garanzia”. Si prega, dopo l’acquisto, di procedere alla registrazione del prodotto sul sito www.musiclights.it. In alternativa il prodotto può essere registrato compilando e inviando il modulo riportato alla fine del manuale. A tutti gli effetti la validità della garanzia è avallata unicamente dalla presentazione del certificato di garanzia. Music & Lights constata tramite verifica sui resi la difettosità dichiarata, correlata all’appropriato utilizzo, e l’effettiva validità della garanzia; provvede quindi alla riparazione dei prodotti, declinando tuttavia ogni obbligo di risarcimento per danni diretti o indiretti eventualmente derivanti dalla difettosità.

- 1 - INTRODUZIONE

1.1 DESCRIZIONE

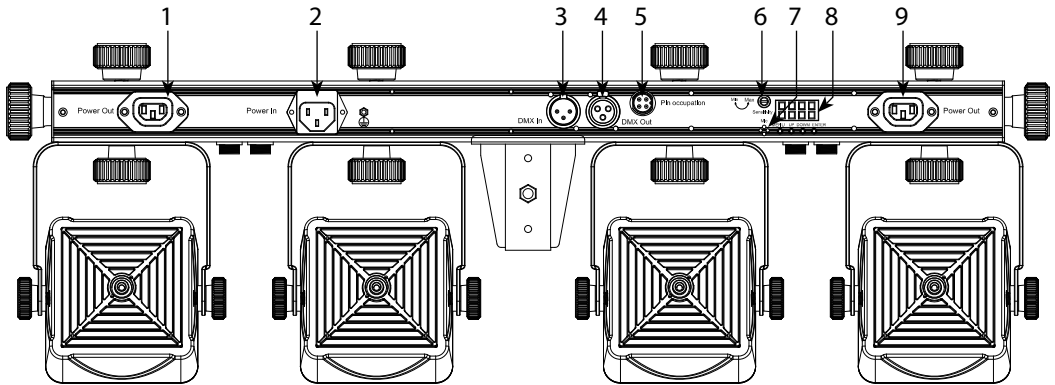
LUMI4COB è un set di cambiacolori LED portatile Plug'n Play per la riproduzione di giochi di luce in stages mobili e clubs. LUMI4COB si compone di speciali parabole ottiche unite in combinazione ai LED 17W COB (chip-on-board), conferiscono al LUMI4COB un'emissione di luce in grado di impressionare ed abbagliare il pubblico. L'impiego della tecnologia LED consente la riproduzione di effetti suggestivi con cambiamenti di colore dinamici, sincronizzati e potenti.

L'unità di alimentazione e di controllo è situata all'interno della barra portafari, il sistema è inclusivo di controllo a pedali, stand tripode e comoda borsa per il trasporto.

1.2 SPECIFICHE TECNICHE

- Sorgente Luminosa: 4 LEDs Tri-color 17W, ciascuno in grado di creare qualsiasi tonalità cromatica
- Aspetto: 4 proiettori LED
- Angolo di proiezione: 31°
- Angolo di campo: 42°
- Durata media diodi LED: >50.000 ore
- Tipologia di effetto: cambiacolori indipendenti e dinamici, operazione in sincronia
- Orientamento: staffa regolabile per la regolazione su asse orizzontale (360°) e verticale (360°) di ciascuna unità
- Alimentazione e pannello di controllo tramite display LED (4-caratteri) su barra portafari
- Modalità Automatica con regolazione velocità di esecuzione.
- Modalità DMX: 3 canali e 15 canali per l'esecuzione in remoto degli show preimpostati e controllo RGB indipendente per ogni singola unità
- Modalità Master/Slave: per il controllo di più unità collegate in catena
- Modalità Sound: attivazione musicale tramite microfono interno con controllo sensibilità
- Modalità Footswitch: controllo a pedali (incluso) a 3 pulsanti (Auto, Sound, Freeze, Blackout)
- Borsa per il trasporto inclusa nella confezione
- Dimensioni: 749x135x285 mm
- Alimentazione: AC 100/240V, 50/60Hz
- Condizioni di esercizio: -20/+45°C, 0-90% umidità
- Assorbimento: 116 W
- Peso: 4 kg

1.3 ELEMENTI DI COMANDO E DI COLLEGAMENTO



Pannello posteriore

Fig.1

1. POWER OUT output alimentazione per connessioni di più unità in serie.
2. POWER IN spina da pannello VDE per il collegamento ad una presa di rete (110-240V~/50-60Hz) tramite il cavo di rete in dotazione. Sotto la spina si trova il portafusibile. Sostituire un fusibile difettoso solo con uno dello stesso tipo.
3. DMX IN (XLR a 3 poli):
1 = massa, 2 = DMX -, 3 = DMX +
4. DMX OUT (XLR a 3 poli):
1 = massa, 2 = DMX -, 3 = DMX +
5. Ingresso connettore per CONTROLLO a PEDALE
6. REGOLATORE SENSIBILITÀ AUDIO nella modalità sound
7. MICROFONO per il comando tramite musica
8. PANNELLO DI CONTROLLO con display e 4 pulsanti per accesso e gestione delle diverse funzioni
9. POWER OUT output alimentazione per connessioni di più unità in serie.

- 2 - INSTALLAZIONE

2.1 MONTAGGIO

Il LUMI4COB può essere montato sul treppiedi incluso e installato in qualsiasi luogo dotato di sufficiente spazio per la ventilazione.

Il dispositivo, inoltre, consente diverse configurazioni di montaggio:

- a pavimento utilizzando il supporto a stand (fig.2);
- a sospensione mediante staffe di montaggio (fig.3).

Assicurarsi di rispettare tutte le avvertenze in materia di sicurezza.

Regolare l'angolo di proiezione di ciascun proiettore svitando entrambe le manopole indicate in figura e inclinando i proiettori. Dopo aver trovato la posizione desiderata, stringere di nuovo entrambe le manopole.

Quando si sceglie il luogo di installazione:

- considerare la possibilità di facile accesso all'unità per la manutenzione ordinaria;
- evitare di utilizzare l'unità in luoghi esposti a pioggia, umidità, sbalzi di temperatura o ventilazione limitata.

Manopola di regolazione

PAN 

Manopola di regolazione

TILT 

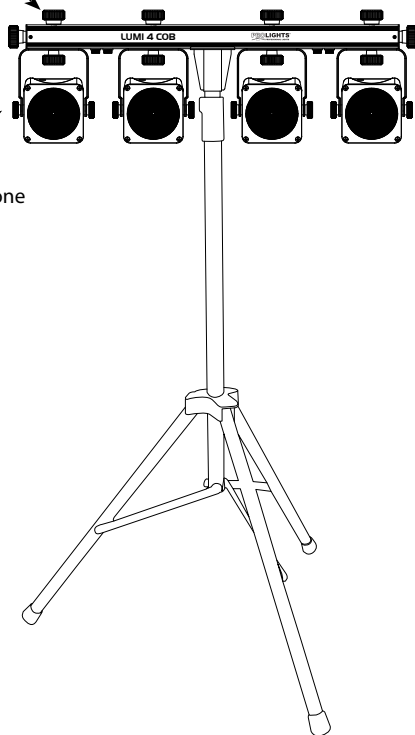


Fig.2

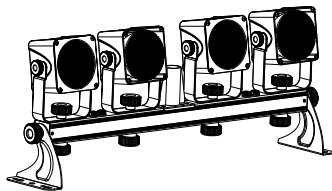


Fig.3

- 3 - FUNZIONI E IMPOSTAZIONI

3.1 FUNZIONAMENTO

Per accendere il LUMI4COB, inserire la spina del cavo di alimentazione in una presa di rete (110-240VAC~50Hz). L'unità può essere comandata da un unità DMX di comando luce oppure svolgere autonomamente il suo programma. Per spegnere il LUMI4COB, staccare la spina dalla presa di rete. Per maggiore comodità è consigliabile collegare l'unità con una presa comandata da un interruttore.

3.2 IMPOSTAZIONE BASE

Il proiettore LUMI4COB dispone di un LED display e 4 pulsanti per accesso alle funzioni del pannello di controllo (fig.4).

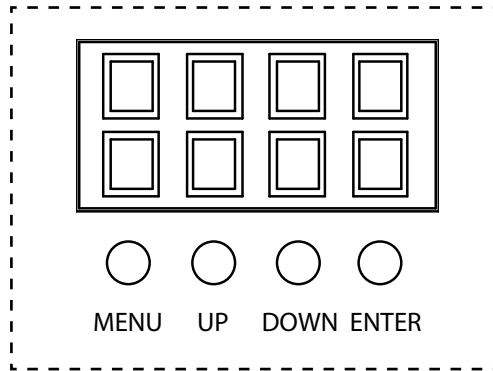


Fig.4

MENU	UP	DOWN	ENTER
Per scorrere il menu principale o tornare ad una opzione del menu precedente	Per aumentare il valore della funzione stessa	Per diminuire il valore della funzione	Per attivare una funzione e per memorizzare un valore

3.3 STRUTTURA MENU

MAIN FUNCTION	SELECTION1	SELECTION2	DESCRIPTION
DMX Mode	3 CH	d001 - d512	Select the DMX starting address
	15 CH		
Sound-active	Snd		Trigger the built-in program to the beat of the music, using the internal microphone
Automatic Program	AUTO		Trigger the built-in programs
Automatic Speed	S--	S001-S100	Adjust the speed of the automatic program

FUNZIONAMENTO STANDALONE

Il LUMI4COB dispone di diverse opzioni per il funzionamento senza un controller DMX:

3.4 MODALITÀ AUTOMATICA

Per entrare nella modalità automatica e permettere all'unità di svolgere il suo programma Show autonomamente:

- Collegare il dispositivo all'alimentazione.
- Premere il tasto **[MENU]** fino a quando sul display non appare **[AUTO]**, quindi premere ENTER per confermare.

L'unità entrerà nella modalità automatica mandando in esecuzione il programma pre-impostato per il quale è possibile regolare la velocità di esecuzione.

- Premere il tasto **[MENU]** fino a quando sul display non appare **[S--]**, quindi premere il tasto ENTER per confermare la scelta.
- Utilizzare i tasti UP/DOWN per selezionare la velocità di esecuzione desiderata **[S000 - S100]** (Slow-Fast).
- Premere il tasto ENTER per salvare l'impostazione.

3.5 MODALITÀ MUSICALE

- Per entrare nella modalità musicale, premere il tasto **[MENU]** fino a quando sul display non appare **[Snd]**, quindi premere ENTER per confermare.
- Regolare la sensibilità del microfono integrato con la relativa manopola di regolazione.
- Premere ENTER per confermare la scelta.

3.6 MODALITÀ MASTER/SLAVE

Questa modalità consente di gestire con un singolo controller a pedale più unità LUMI4COB collegare in linea. La prima sarà impostata come master e le altre come slave.

Per questa modalità è necessario impostare correttamente le unità:

IMPOSTAZIONE UNITÀ MASTER

- Servirsi dei connettori DMX del LUMI4COB e di un cavo XLR per formare una catena di unità.
- Impostare una delle modalità standalone per l'unità master.

IMPOSTAZIONE UNITÀ SLAVE

- Impostare la stessa configurazione DMX e selezionare l'indirizzo start [**d1 - d512**]
- Premere il tasto ENTER.

3.7 COLLEGAMENTO

1. Collegare l'uscita DMX OUT dell'unità principale con l'ingresso DMX IN della prima unità secondaria servendosi di un cavo XLR a 3 poli.
2. Collegare l'uscita DMX OUT della prima unità secondaria con l'ingresso DMX IN della seconda unità secondaria ecc.

3.8 MODALITÀ DMX

- Per poter entrare nella modalità DMX, premere il tasto **[MENU]** fino a quando sul display non appare **[3 Ch]** o **[3 Ch]**, quindi premere ENTER per confermare.
- Utilizzare i tasti UP/DOWN per impostare l'indirizzo DMX desiderato [**d001 - d512**].
- Premere ENTER per confermare

3.9 INDIRIZZAMENTO DMX

Per poter comandare il proiettore LUMI4COB con un'unità di comando luce, occorre impostare l'indirizzo di start DMX per il primo canale DMX. Se, per esempio, sull'unità di comando è previsto l'indirizzo 33 per comandare la funzione del primo canale DMX, si deve impostare sul LUMI4COB l'indirizzo di start 33. Le altre funzioni del pannello saranno assegnate automaticamente agli indirizzi successivi. Segue un esempio con indirizzo 33 di start:

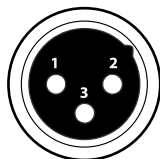
Numero canali DMX	Indirizzo di start (esempio)	Indirizzo DMX occupati	Prossimo indirizzo di start possibile per unità n°1	Prossimo indirizzo di start possibile per unità n°2	Prossimo indirizzo di start possibile per unità n°3
15	33	33-47	48	63	78

3.10 COLLEGAMENTI DELLA LINEA DMX

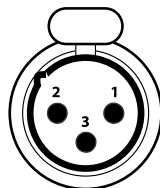
La connessione DMX è realizzata con connettori standard XLR. Utilizzare cavi schermati, 2 poli ritorti, con impedenza 120Ω e bassa capacità.

Per il collegamento fare riferimento allo schema di connessione riportato di seguito:

DMX - INPUT
Spina XLR



Pin1 : Massa - Schermo
Pin2 : - Negativo
Pin3 : + Positivo



DMX - OUTPUT
Presca XLR

Fig.4

ATTENZIONE

La parte schermata del cavo (calza) non deve mai essere collegata alla terra dell'impianto; ciò comporterebbe malfunzionamenti delle unità e dei controller.

Per passaggi lunghi può essere necessario l'inserimento di un amplificatore DMX.

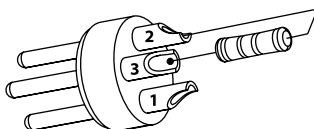
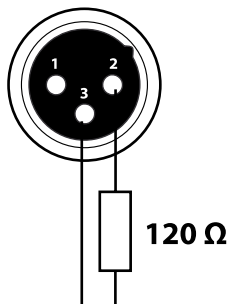
In tal caso, è sconsigliato utilizzare nei collegamenti cavo bilanciato microfonico poiché non è in grado di trasmettere in modo affidabile i dati di controllo DMX.

- Collegare l'uscita DMX del controller con l'ingresso DMX della prima unità;
- Collegare, quindi, l'uscita DMX con l'ingresso DMX della successiva unità; l'uscita di quest'ultima con l'ingresso di quella successiva e via dicendo finché tutte le unità sono collegate formando una catena.
- Per installazioni in cui il cavo di segnale deve percorrere lunghe distanze è consigliato inserire sull'ultima unità una terminazione DMX.

3.11 COSTRUZIONE DEL TERMINATORE DMX

La terminazione evita la probabilità che il segnale DMX 512, una volta raggiunta la fine della linea stessa venga riflesso indietro lungo il cavo, provocando, in certe condizioni e lunghezze, la sua sovrapposizione al segnale originale e la sua cancellazione.

La terminazione deve essere effettuata, sull'ultima unità della catena, con connettori XLR a 3 pin, saldando una resistenza di 120Ω (minimo $1/4W$) tra i terminali 2 e 3, così come indicato in figura.



Esempio:
connettore XLR a 3 pin

Fig.5

3.12 TABELLA CANALI DMX

CH15

CH	Function in CH15 mode	Value
	CONTROL/OPERATING MODE	
	RGB color mixing mode	000 - 009
	Automatic 1	010 - 029
	Automatic 2	030 - 049
	Automatic 3	050 - 069
	Automatic 4	070 - 089
	Automatic 5	090 - 109
1	Automatic 6	110 - 129
	Automatic 7	130 - 149
	Automatic 8	150 - 169
	Automatic 9	170 - 189
	Automatic 10	190 - 209
	Automatic 11	210 - 229
	Automatic 12	230 - 249
	Sound-active	250 - 255
	MASTER DIMMER	
2	No Function	000 - 009
	0% - 100%	010 - 255
	STROBE/AUTO SPEED	
3	No Function	000 - 009
	0 - 100%	010 - 255
4	RGB COLOR MIXING (POD1)	
	Red 0% - 100%	000 - 255
5	RGB COLOR MIXING (POD1)	
	Green 0% - 100%	000 - 255
6	RGB COLOR MIXING (POD1)	
	Blue 0% - 100%	000 - 255
7	RGB COLOR MIXING (POD2)	
	Red 0% - 100%	000 - 255
8	RGB COLOR MIXING (POD2)	
	Green 0% - 100%	000 - 255
9	RGB COLOR MIXING (POD2)	
	Blue 0% - 100%	000 - 255
10	RGB COLOR MIXING (POD3)	
	Red 0% - 100%	000 - 255
11	RGB COLOR MIXING (POD3)	
	Green 0% - 100%	000 - 255

CH	Function in CH15 mode	Value
12	RGB COLOR MIXING (POD3)	
	Blue 0% - 100%	000 - 255
13	RGB COLOR MIXING (POD4)	
	Red 0% - 100%	000 - 255
14	RGB COLOR MIXING (POD4)	
	Green 0% - 100%	000 - 255
15	RGB COLOR MIXING (POD4)	
	Blue 0% - 100%	000 - 255

CH3

CH	Function in CH3 mode	Value
1	RED	
	0% - 100%	000 - 255
2	GREEN	
	0% - 100%	000 - 255
3	BLUE	
	0% - 100%	000 - 255

- 4 - FUNZIONAMENTO TRAMITE CONTROLLER A PEDALE

4.1 FUNZIONI PEDALE

È possibile comandare il LUMI4COB tramite il controller a pedali incluso nel set.

- Accendere il LUMI4COB.
- Collegare il controller a pedali all'unità mediante il connettore a 4-pin.
- Premere il pedale 1 (PRESET) per attivare il controller.

Di seguito sono riportate le funzioni del singolo pedale:

PEDAL	SUB-OPTION	FUNCTION
1 PRESET	Short Press	White-Red-Green-Blue-Cyan-Yellow-Purple-Color change every second-Color fade every 3 seconds
	Long Press	Color1-7 fading(3S)
2 SOUND ON	Short Press	SOUND
	Long Press	SOUND STROBE (10 Hz)
3 BLACKOUT	Short Press	BLACKOUT Switch Off and On all LEDs
	Long Press	BLACKOUT Switch Off and On all LEDs slowly (2S)

Per disconnettere il controller a pedali dall'unità scollegare il controller quando l'unità non è alimentata ed è spenta.

NOTE - Non è necessario modificare le impostazioni del LUMI4COB prima di collegare il controller a pedale, poichè può funzionare in qualsiasi modalità di funzionamento.

- 5 - MANUTENZIONE

5.1 MANUTENZIONE E PULIZIA DEL SISTEMA OTTICO

Per mantenere prestazioni ottimali e ridurre al minimo l'usura, il dispositivo deve essere pulito frequentemente. L'utilizzo e l'ambiente sono fattori che contribuiscono a determinare la frequenza di pulizia. Come regola generale, il dispositivo deve essere pulito almeno due volte al mese. L'accumulo di polvere riduce la luminosità e può causare il surriscaldamento. Questo può portare a ridurre la vita della sorgente luminosa e accrescere usura meccanica.

Assicurarsi di spegnere il dispositivo prima di effettuare la manutenzione. Staccare la spina di alimentazione. Utilizzare un compressore d'aria o una spazzola morbida per rimuovere la polvere raccolta sulle prese d'aria esterne e sui componenti interni. Pulire i vetri ad apparecchio freddo con una soluzione leggera di detersivi per vetri e un panno morbido. Applicare la soluzione al panno e trascinare lo sporco verso l'esterno della lente. Delicatamente lucidare le superfici del sistema ottico fino a che non siano privi di lagnugine. La pulizia di lenti ottiche interne ed esterne e/o specchi deve essere eseguita periodicamente per ottenere al massima intensità luminosa: pulire le ottiche esterne almeno ogni 20 giorni; pulire le ottiche interne almeno ogni 30/60 giorni.

Attenzione - Consigliamo che la pulizia interna sia eseguita da personale qualificato.

5.2 RISOLUZIONE DEI PROBLEMI

Anomalie	Possibili cause	Controlli e rimedi
Il proiettore non illumina	<ul style="list-style-type: none"> • Mancanza di alimentazione di rete • Dimmer impostato a 0 • Tutti i colori impostati a 0 • LED difettoso/i • Scheda LED difettosa 	<ul style="list-style-type: none"> • Verificare la presenza della tensione alimentazione • Incrementare i valori del canale dimmer • Incrementare i valori dei canali colori • Sostituire scheda LED • Sostituire scheda LED
Bassa intensità di luce generale	<ul style="list-style-type: none"> • Lenti sporche • Lente disallineata 	<ul style="list-style-type: none"> • Pulire il dispositivo regolarmente • Installare il gruppo ottico correttamente
Il proiettore non è alimentato	<ul style="list-style-type: none"> • Mancanza di alimentazione di rete • Cavo di alimentazione danneggiato • Alimentatore interno difettoso 	<ul style="list-style-type: none"> • Verificare la presenza della tensione alimentazione • Controllare il cavo di alimentazione • Sostituire l'alimentatore interno
Il proiettore non risponde al DMX	<ul style="list-style-type: none"> • Indirizzamento DMX errato • Cavo di segnale DMX difettoso • Rimbalzo segnale DMX 	<ul style="list-style-type: none"> • Controllare il pannello di controllo e l'indirizzamento delle unità • Controllare il cavo di segnale DMX • Installare una terminazione DMX come suggerito

Rivolgersi a un centro di assistenza tecnico autorizzato in caso di problema non riportato in tabella o che non possono essere risolti mediante la procedura riportata in tabella.

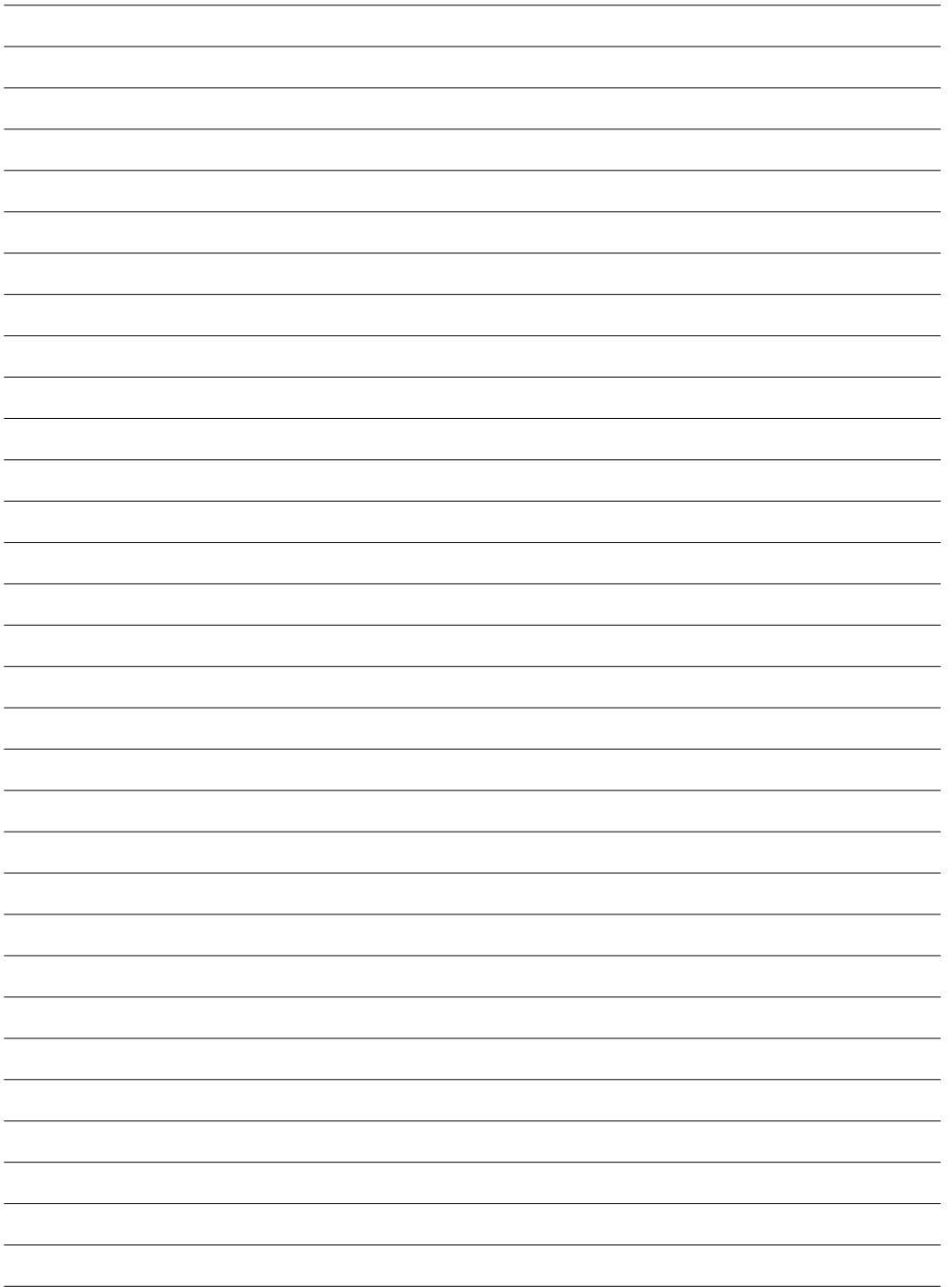


TABLE OF CONTENTS**Safety**

General instructions	2
Warnings and installation precautions	2
General information	3

1 Introduction

1.1 Description	4
1.2 Technical specifications	4
1.3 Operating elements and connections	5

2 Installation

2.1 Mounting	6
--------------------	---

3 Functions and settings

3.1 Operation	7
3.2 Basic	7
3.3 Menu structure	8
3.4 Automatic	8
3.5 Sound active	8
3.6 Master/Slave mode	9
3.7 Linking	9
3.8 DMX operation	9
3.9 DMX addressing	9
3.10 Connection of the DMX line	10
3.11 Construction of the DMX termination	10
3.12 DMX control	11

4 Footswitch operation

4.1 Footswitch functions	12
--------------------------------	----

5 Maintenance

4.1 Maintenance and cleaning the unit	13
4.2 Trouble shooting	13

Warranty**Packing content**

- LUMI4COB
- Carrying case
- Tripod stand
- Footswitch
- Power cord
- User manual




WARNING! Before carrying out any operations with the unit, carefully read this instruction manual and keep it with care for future reference. It contains important information about the installation, usage and maintenance of the unit.



SAFETY

General instruction

- The products referred to in this manual conform to the European Community Directives and are therefore marked with **CE**.
- The unit is supplied with hazardous network voltage (230V~). Leave servicing to skilled personnel only. Never make any modifications on the unit not described in this instruction manual, otherwise you will risk an electric shock.
- Connection must be made to a power supply system fitted with efficient earthing (Class I appliance according to standard EN 60598-1). It is, moreover, recommended to protect the supply lines of the units from indirect contact and/or shorting to earth by using appropriately sized residual current devices.
- The connection to the main network of electric distribution must be carried out by a qualified electrical installer. Check that the main frequency and voltage correspond to those for which the unit is designed as given on the electrical data label.
- This unit is not for home use, only professional applications.
- Never use the fixture under the following conditions:
 - in places subject to vibrations or bumps;
 - in places with a temperature of over 40°C.
- Make certain that no inflammable liquids, water or metal objects enter the fixture.
- Do not dismantle or modify the fixture.
- All work must always be carried out by qualified technical personnel. Contact the nearest sales point for an inspection or contact the manufacturer directly.
- If the unit is to be put out of operation definitively, take it to a local recycling plant for a disposal which is not harmful to the environment. 

Warnings and installation precautions

- If this device will be operated in any way different to the one described in this manual, it may suffer damage and the guarantee becomes void. Furthermore, any other operation may lead to dangers like short circuit, burns, electric shock, etc.
- Before starting any maintenance work or cleaning the projector, cut off power from the main supply.
- Always additionally secure the projector with the safety rope. When carrying out any work, always comply scrupulously with all the regulations (particularly regarding safety) currently in force in the country in which the fixture's being used.
- Install the fixture in a well ventilated place.
- Keep any inflammable material at a safe distance from the fixture.
- Shields, lenses or ultraviolet screens shall be changed if they have become damaged to such an extent that their effectiveness is impaired.
- The lamp (LED) shall be changed if it has become damaged or thermally deformed.
- Never look directly at the light beam. Please note that fast changes in lighting, e. g. flashing light, may trigger epileptic seizures in photosensitive persons or persons with epilepsy.
- Don't connect the device to a dimmer pack.

GENERAL INFORMATION

Shipments and claims

The goods are sold "ex works" and always travel at the risk and danger of the distributor. Eventual damage will have to be claimed to the freight forwarder. Any claim for broken packs will have to be forwarded within 8 days from the reception of the goods.

Warranty and returns

The guarantee covers the fixture in compliance with existing regulations. You can find the full version of the "General Guarantee Conditions" on our web site www.musiclights.it. Please remember to register the piece of equipment soon after you purchase it, logging on www.musiclights.it. The product can be also registered filling in and sending the form available on your guarantee certificate. For all purposes, the validity of the guarantee is endorsed solely on presentation of the guarantee certificate. Music & Lights will verify the validity of the claim through examination of the defect in relation to proper use and the actual validity of the guarantee. Music & Lights will eventually provide replacement or repair of the products declining, however, any obligation of compensation for direct or indirect damage resulting from faultiness.

- 1 - INTRODUCTION

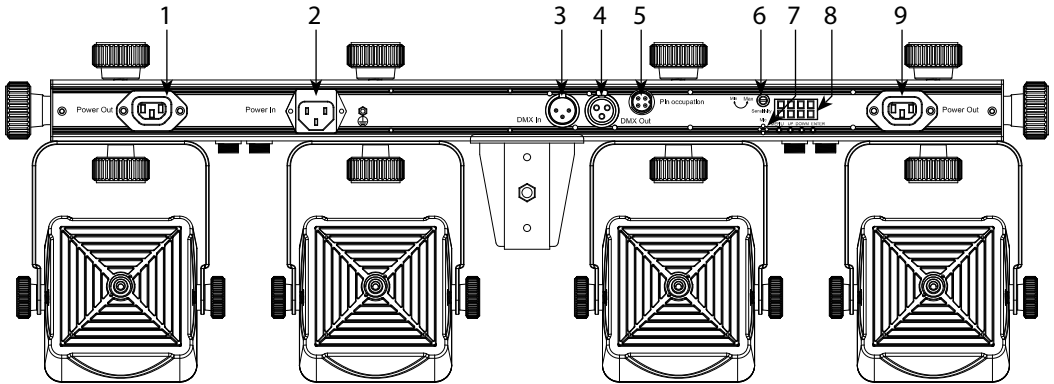
1.1 DESCRIPTION

LUMI4COB is a Plug 'n Play portable LED washer-set for lighting shows reproduction in mobile stages and clubs. LUMI4COB is composed by a lighting bar with 4 projectors based on LED technology, the special optics reflectors in combination with 17W COB (chip-on-board) LEDs give LUMI4COB an unprecedented light output capable of impressing and dazzling the audience. LED technology allows these luminaires to create striking effects with dynamic colour changes, powerful and synchronized operations. The power and the control unit is contained inside the light-bar, the system also includes a footswitch, tripod stand and a comfortable travel bag.

1.2 TECHNICAL SPECIFICATIONS

- Light source: 4 Tri-color 17W LEDs, for a limitless color range
- Design concept: 4 LED projectors
- Projection angle: 31°
- Field Angle: 42°
- LEDs average life span: >50'000 hours
- Effect type: independent dynamic colorwashers, synchronized operation
- 360° adjustable hanging bracket both in Horizontal and Vertical sense
- Power supply and control interface (through 4char LED display) are placed inside the lighting bar
- Auto mode with speed execution adjustment
- DMX mode: 3 - 15 DMX channels for remote controlling of auto shows and independent RGB controlling of each projector
- Master/Slave mode: for synchronized operation of more units linked in a chain
- Sound mode: sound activation through built-in microphone with sensitivity adjustment
- Footswitch mode: 3 buttons controller with pedals (Auto, Sound, Freeze, Blackout)
- Ergonomic travel bag included
- Dimensions: 749x135x285 mm
- Power supply: AC 100/240V, 50/60Hz
- Working temperatures: -20/+45C°, 0-90% humidity
- Power consumption: 116 W
- Weight: 4 kg

1.3 OPERATING ELEMENTS AND CONNECTIONS



Rear panel

Fig.1

1. POWER OUT
2. POWER IN mains plug for connection to a socket (100-240V 50/60Hz) via the supplied mains cable. The support for the mains fuse is located near the mains plug. Only replace a blown fuse by one of the same type.
3. DMX IN (3-pole XLR):
1 = ground, 2 = DMX -, 3 = DMX +
4. DMX OUT (3-pole XLR):
1 = ground, 2 = DMX -, 3 = DMX +
5. Input connector for FOOTSWITCH
6. CONTROL SENSITIVITY for the sensitivity of response in case of music control via the internal microphone.
7. MICROPHONE to control the show by the external audio signal.
8. CONTROL PANEL with display and 4 button used to access the control panel functions and manage them.
9. POWER OUT

- 2 - INSTALLATION

2.1 MOUNTING

This fixture may be mounted on the included tripod stand, in any location, provided there is adequate room for ventilation. There are two methods of mounting this fixture:

- Using the included tripod stand (fig.2).
- Using a clamp on the two clamp hanging bolts (fig.3).

When carrying out any installation, always comply scrupulously with all the regulations (particularly regarding safety) currently in force in the country in which the fixture's being used. Adjust the angle of the each of the four lights on the fixture by loosening both knobs and tilting the fixture. After finding the desired position, retighten both knobs.

- When selecting installation location, take into consideration access and routine maintenance.
- Never mount in places where the fixture will be exposed to rain, high humidity, extreme temperature changes or restricted ventilation.

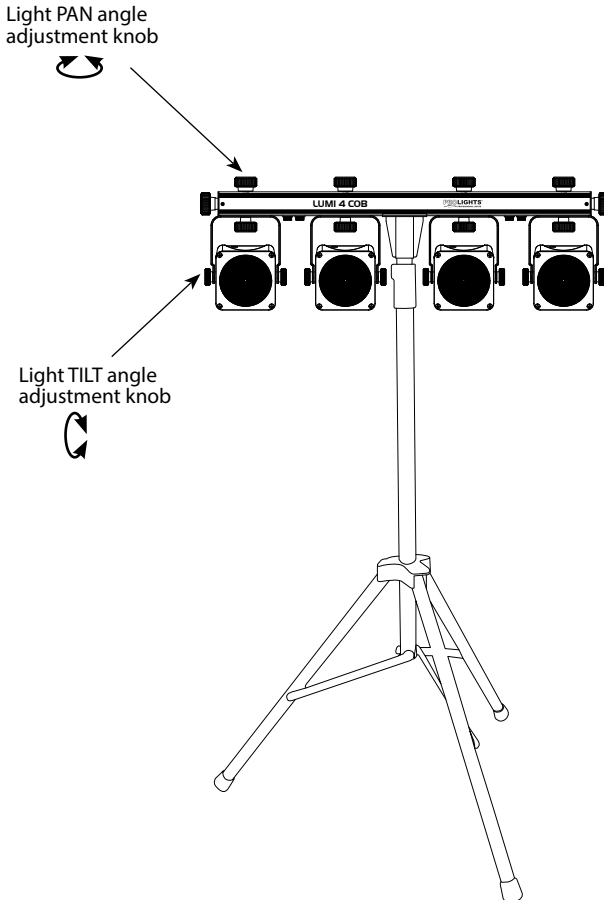


Fig.2

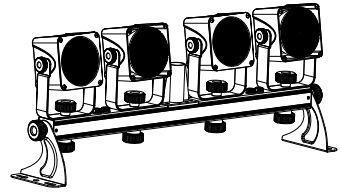


Fig.3

- 3 - FUNCTIONS AND SETTINGS

3.1 OPERATION

Connect the supplied main cable to a socket (100-240 VAC-50/60 Hz). Then the unit is ready for operation and can be operated via a DMX controller or it independently performs its show program in succession. To switch off, disconnect the mains plug from the socket. For a more convenient operation it is recommended to connect the unit to a socket which can be switched on and off via a light switch.

3.2 BASIC

Access control panel functions using the four panel buttons located directly underneath the LED Display (fig.4).

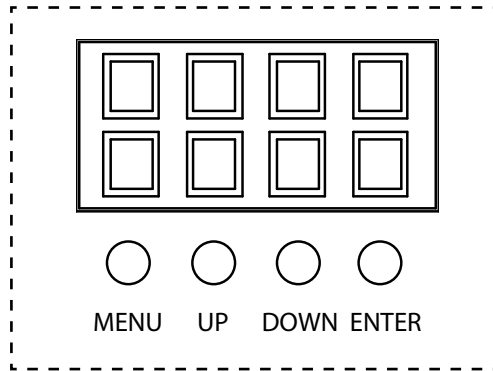


Fig.4

MENU	UP	DOWN	ENTER
Used to scroll through the current operating mode, as well as back out of the current menu option	Used to select an increasing value	Used to select a decreasing value	Used to activate a selection and store it to memory

3.3 MENU STRUCTURE

MAIN FUNCTION	SELECTION1	SELECTION2	DESCRIPTION
DMX Mode	3 CH	d001 - d512	Select the DMX starting address
	15 CH		
Sound-active	Snd		Trigger the built-in program to the beat of the music, using the internal microphone
Automatic Program	AUTO		Trigger the built-in programs
Automatic Speed	S--	S001-S100	Adjust the speed of the automatic program

STANDALONE

This fixture has several options for operating without a DMX controller. Access these options via the control panel on the back of the fixture.

3.4 AUTOMATIC

This fixture has preprogrammed chases that may be triggered without a controller. Access these chases via the control panel on the back of the fixture.

- Remove any DMX controller from the fixture.
- Press MENU button to select Auto Program **[AUTO]**.
- Press ENTER button.
- Press MENU until **[S--]** appears on the LED screen.
- Press ENTER button.
- Using UP/DOWN button, select the desired run speed **[S001 - S100]** (slow~fast)
- Press the button ENTER to save the setting.

3.5 SOUND ACTIVE

- Press the button **[MENU]** so many times until the display shows **[Snd]**, then press the button ENTER.
- Use the microphone sensitivity adjustment knob (6) to adjust the fixture to react to the beat of the music.

3.6 MASTER/SLAVE MODE

This mode will allow for multiple LUMI4COB to be controlled with a single footswitch. This mode allows a single unit, the master, to operate in one of the standalone modes, while one or more fixtures, slaves, synchronize their responses to the master.

MASTER SETTINGS

- Connect the fixtures with DMX cables.
- Use any one of the standalone modes for the master unit.

SLAVE SETTINGS

- Set the same configuration and select the DMX start address [**d1 - d512**], then press the button ENTER.

3.7 LINKING

Several units may be interconnected in order to control all further slave units to the same effect of the master unit.

1. Connect the DMX OUT of the master unit via 3-pole XLR cable to the DMX IN of the first slave unit.
2. Connect the DMX OUT of the first slave unit to the DMX IN of the second slave unit, etc. until all units are connected in a chain.

3.8 DMX OPERATION

- Press the button **[MENU]** so many times until shows **[3Ch - 15Ch]**, and press the button ENTER to confirm.
- Press the button UP/DOWN to select the desired DMX address [**d1 - d512**].
- Press ENTER to confirm.

3.9 DMX ADDRESSING

To able to operate the LUMI4COB with a light controller, adjust the DMX start address for the first a DMX channel. If e. g. address 33 on the controller is provided for controlling the function of the first DMX channel, adjust the start address 33 on the LUMI4COB. The other functions of the light effect panel are then automatically assigned to the following addresses. An example with the start address 33 is shown below:

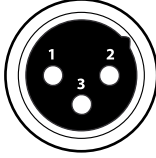
Number of DMX channels	Start address (example)	DMX Address occupied	Next possible start address for unit No. 1	Next possible start address for unit No. 2	Next possible start address for unit No. 3
15	33	33-47	48	63	78

3.10 CONNECTION OF THE DMX LINE

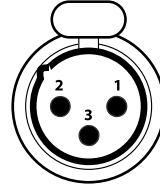
DMX connection employs standard XLR connectors. Use shielded pair-twisted cables with 120Ω impedance and low capacity.

The following diagram shows the connection mode:

DMX - INPUT
XLR plug



Pin1 : GND - Shield
Pin2 : - Negative
Pin3 : + Positive



DMX - OUTPUT
XLR socket

ATTENTION

The screened parts of the cable (sleeve) must never be connected to the system's earth, as this would cause faulty fixture and controller operation.

Over long runs can be necessary to insert a DMX level matching amplifier.

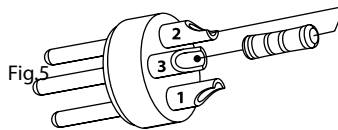
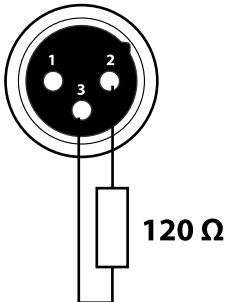
For those connections the use of balanced microphone cable is not recommended because it cannot transmit control DMX data reliably.

- Connect the controller DMX input to the DMX output of the first unit.
- Connect the DMX output to the DMX input of the following unit. Connect again the output to the input of the following unit until all the units are connected in chain.
- When the signal cable has to run longer distance is recommended to insert a DMX termination on the last unit.

3.11 CONSTRUCTION OF THE DMX TERMINATION

The termination avoids the risk of DMX 512 signals being reflected back along the cable when they reach the end of the line: under certain conditions and with certain cable lengths, this could cause them to cancel the original signals.

The termination is prepared by soldering a 120Ω $1/4$ W resistor between pins 2 and 3 of the 5-pin male XLR connector, as shown in figure. una resistenza di 120Ω (minimo $1/4$ W) tra i terminali 2 e 3, così come indicato in figura.



Esempio:
connettore XLR a 3 pin

3.12 DMX CONTROL

CH15

CH	Function in CH15 mode	Value
	CONTROL/OPERATING MODE	
	RGB color mixing mode	000 - 009
	Automatic 1	010 - 029
	Automatic 2	030 - 049
	Automatic 3	050 - 069
	Automatic 4	070 - 089
	Automatic 5	090 - 109
1	Automatic 6	110 - 129
	Automatic 7	130 - 149
	Automatic 8	150 - 169
	Automatic 9	170 - 189
	Automatic 10	190 - 209
	Automatic 11	210 - 229
	Automatic 12	230 - 249
	Sound-active	250 - 255
	MASTER DIMMER	
2	No Function	000 - 009
	0% - 100%	010 - 255
	STROBE/AUTO SPEED	
3	No Function	000 - 009
	0 - 100%	010 - 255
4	RGB COLOR MIXING (POD1)	
	Red 0% - 100%	000 - 255
5	RGB COLOR MIXING (POD1)	
	Green 0% - 100%	000 - 255
6	RGB COLOR MIXING (POD1)	
	Blue 0% - 100%	000 - 255
7	RGB COLOR MIXING (POD2)	
	Red 0% - 100%	000 - 255
8	RGB COLOR MIXING (POD2)	
	Green 0% - 100%	000 - 255
9	RGB COLOR MIXING (POD2)	
	Blue 0% - 100%	000 - 255
10	RGB COLOR MIXING (POD3)	
	Red 0% - 100%	000 - 255
11	RGB COLOR MIXING (POD3)	
	Green 0% - 100%	000 - 255

CH	Function in CH15 mode	Value
12	RGB COLOR MIXING (POD3)	
	Blue 0% - 100%	000 - 255
13	RGB COLOR MIXING (POD4)	
	Red 0% - 100%	000 - 255
14	RGB COLOR MIXING (POD4)	
	Green 0% - 100%	000 - 255
15	RGB COLOR MIXING (POD4)	
	Blue 0% - 100%	000 - 255

CH3

CH	Function in CH3 mode	Value
1	RED	
	0% - 100%	000 - 255
2	GREEN	
	0% - 100%	000 - 255
3	BLUE	
	0% - 100%	000 - 255

- 4 - FOOTSWITCH OPERATION

4.1 FOOTSWITCH FUNCTIONS

The included footswitch provides quick access to preset colors, color change programs, and triggering via the on board microphone on the LUMI4COB. Please see the chart, along with the set of instructions, below for further explanation.

- Power on the fixture.
- Connect the footswitch to the LUMI4COB via the 4-pin connection cable with plug.
- Press pedal # 1 (Preset) to activate control. When this is operating properly, the LEDs on the LUMI4COB will light white (first function on pedal # 1).

PEDAL	SUB-OPTION	FUNCTION
1 PRESET	Short Press	White-Red-Green-Blue-Cyan-Yellow-Purple-Color change every second-Color fade every 3 seconds
	Long Press	Color1-7 fading(3S)
2 SOUND ON	Short Press	SOUND
	Long Press	SOUND STROBE (10 Hz)
3 BLACKOUT	Short Press	BLACKOUT Switch Off and On all LEDs
	Long Press	BLACKOUT Switch Off and On all LEDs slowly (2S)

In order to properly disconnect the footswitch, please follow these steps:

- Unplug the footswitch from the LUMI4COB.
- Turn the power to the fixture off (unplug the power cable).
- Turn the power to the fixture on again (plug in the power cable), and the fixture will properly operate on any one of the 3 modes.

NOTE - There is no need to modify any settings for the LUMI4COB before connecting the footswitch. It will operate properly in any mode.

- 5 - MAINTENANCE

5.1 MAINTENANCE AND CLEANING THE UNIT

To maintain optimum performance and minimize wear fixtures should be cleaned frequently. Usage and environment are contributing factors in determining frequency. As a general rule, fixtures should be cleaned at least twice a month. Dust build up reduces light output performance and can cause overheating. This can lead to reduced lamp life and increased mechanical wear. Be sure to power off fixture before conducting maintenance. Unplug fixture from power. Use a vacuum or air compressor and a soft brush to remove dust collected on external vents and internal components. Clean all glass when the fixture is cold with a mild solution of glass cleaner or detergent liquid and a soft lint free cotton cloth or lens tissue. Apply solution to the cloth or tissue and drag dirt and grime to the outside of the lens. Gently polish optical surfaces until they are free of haze and lint. The cleaning of internal and external optical lenses and/or mirrors must be carried out periodically to optimize light output. Clean the external optics at least every 20 days. Clean the internal optics at least every 30/60 days.

Warning: we strongly recommend internal cleaning to be carried out by qualified personnel!

5.2 TROUBLESHOOTING

Problems	Possible causes	Checks and remedies
Fixture does not light up	<ul style="list-style-type: none"> • No mains supply • Dimmer fader set to 0 • All color faders set to 0 • Faulty LED • Faulty LED board 	<ul style="list-style-type: none"> • Check the power supply voltage • Increase the value of the dimmer channels • Increase the value of the color channels • Replace the LED board • Replace the LED board
General low light intensity	<ul style="list-style-type: none"> • Dirty lens assembly • Misaligned lens assembly 	<ul style="list-style-type: none"> • Clean the fixture regularly • Install lens assembly properly
Fixture does not power up	<ul style="list-style-type: none"> • No power • Loose or damaged power cord • Faulty internal power supply 	<ul style="list-style-type: none"> • Check for power on power outlet • Check power cord • Replace internal power supply
Fixture does not respond to DMX	<ul style="list-style-type: none"> • Wrong DMX addressing • Damaged DMX cables • Bouncing signals 	<ul style="list-style-type: none"> • Check control panel and unit addressing • Check DMX cables • Install terminator as suggested

Contact an authorized service center in case of technical problems or not reported in the table can not be resolved by the procedure given in the table.



Il prodotto è coperto da garanzia in base alle vigenti normative. Sul sito www.musiclights.it è possibile consultare il testo integrale delle "Condizioni Generali di Garanzia".

Estratto dalle

Condizioni Generali di Garanzia

- *Si prega, dopo l'acquisto, di procedere alla registrazione del prodotto sul sito www.musiclights.it. In alternativa il prodotto può essere registrato compilando e inviando il modulo riportato sul retro.*
- *Sono esclusi i guasti causati da imperizia e da uso non appropriato dell'apparecchio.*
- *La garanzia non ha più alcun effetto qualora l'apparecchio sia stato manomesso.*
- *La garanzia non prevede la sostituzione dell'apparecchio.*
- *Sono escluse dalla garanzia le parti esterne, le lampade, le manopole, gli interruttori e le parti asportabili.*
- *Le spese di trasporto e i rischi conseguenti sono a carico del possessore dell'apparecchio.*
- *A tutti gli effetti la validità della garanzia è avallata unicamente dalla presentazione del certificato di garanzia.*

The guarantee covers the unit in compliance with existing regulations. You can find the full version of the "General Guarantee Conditions" on our web site www.musiclights.it.

Abstract

General Guarantee Conditions

- Please remember to register the piece of equipment soon after you purchase it, logging on www.musiclights.it. The product can be also registered filling in and sending the form available on your guarantee certificate.
- Defects caused by inexperience and incorrect handling of the equipment are excluded.
- The guarantee will no longer be effective if the equipment has been tampered.
- The guarantee makes no provision for the replacement of the equipment.
- External parts, lamps, handles, switches and removable parts are not included in the guarantee.
- Transport costs and subsequent risks are responsibility of the owner of the equipment.
- For all purposes, the validity of the guarantee is endorsed solely on presentation of the guarantee certificate.

Music & LIGHTS®

CERTIFICATO DI GARANZIA GUARANTEE CERTIFICATE

Spett.le
Music&Lights S.r.l.
Via Appia Km 136.200
04020 Itri (LT) Italy

Place Stamp Here
Affrancare

MODEL / MODELLO

SERIAL N° / SERIE N°

Purchased by / Acquistato da

SURNAME / COGNOME

NAME / NOME

ADDRESS / VIA

N.

CITY / CITTÀ

ZIP CODE / C.A.P.

PROV.

Dealer's stamp
and signature

Timbro e firma
del Rivenditore

Purchasing date

Data acquisto

FORM TO BE FILLED IN AND MAILED / CEDOLA DA COMPILARE E SPEDIRE

MODEL / MODELLO

SERIAL N° / SERIE N°

Purchased by / Acquistato da

SURNAME / COGNOME

NAME / NOME

ADDRESS / VIA

N.

CITY / CITTÀ

ZIP CODE / C.A.P.

PROV.

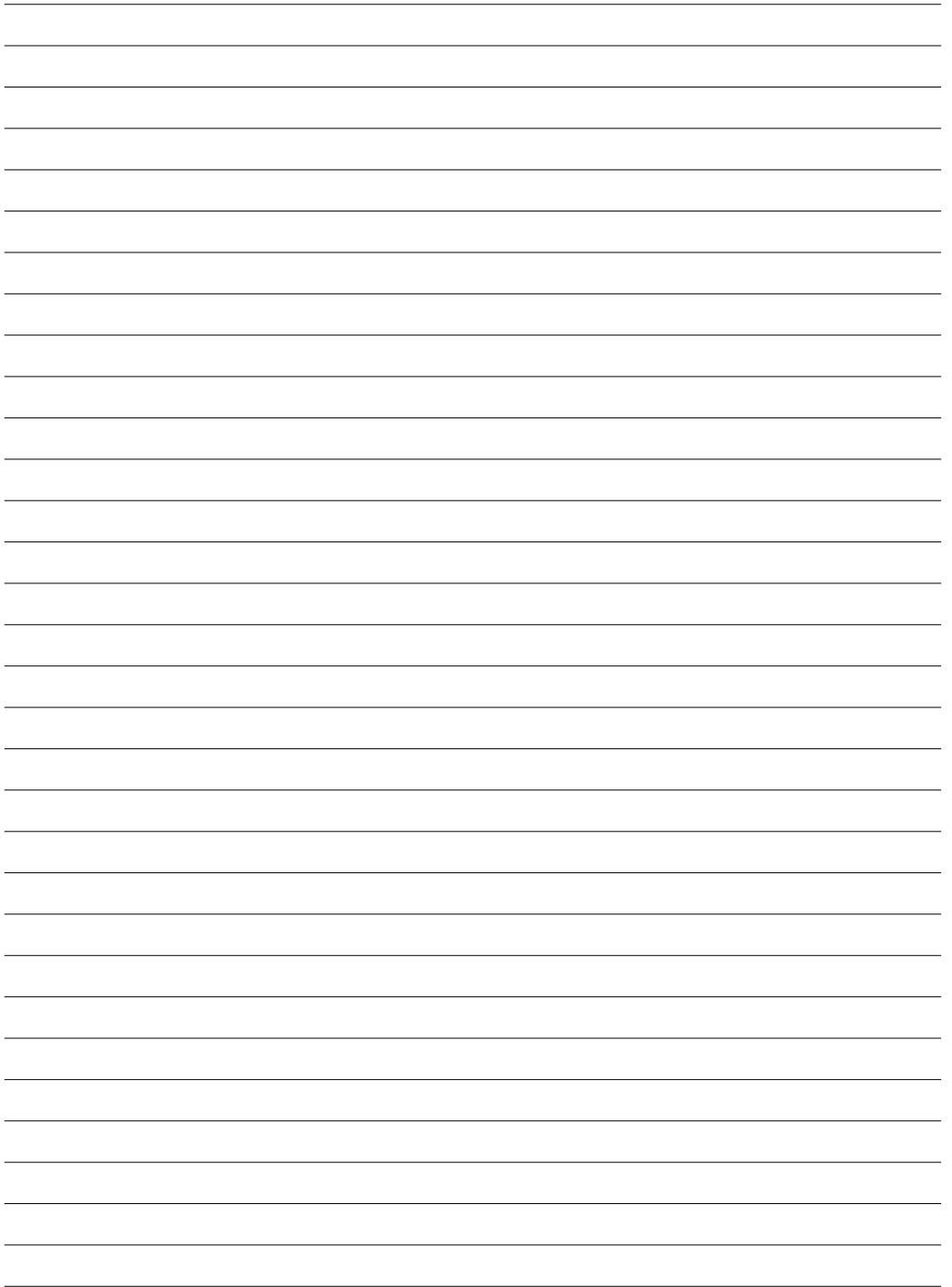
Dealer's stamp
and signature

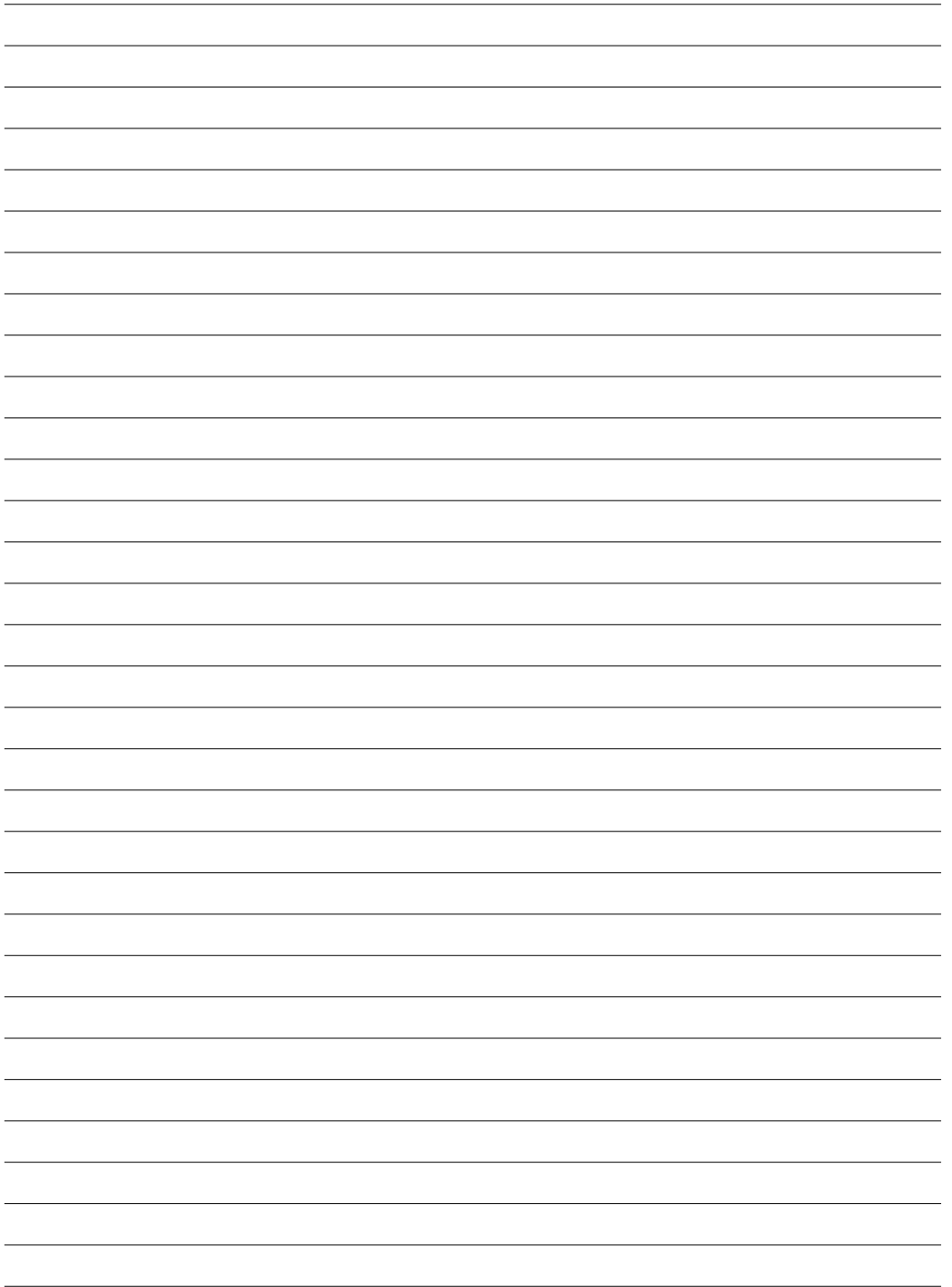
Timbro e firma
del Rivenditore

Purchasing date

Data acquisto

FORM TO BE FILLED IN AND KEPT / CEDOLA DA COMPILARE E CONSERVARE





Music & Lights S.r.l. _____ *entertainment technologies*
Via Appia km 136,200 - 04020 Itri (LT) ITALY ISO 9001:2008
tel. +39 0771 72190 fax +39 0771 721955 Certified Company
www.musiclights.it info@musiclights.it

PROLIGHTS è un brand di proprietà della Music & Lights S.r.l.

PROLIGHTS is a brand of Music & Lights S.r.l. company.

PROLIGHTS ©2012 Music & Lights S.r.l.

